

MINITRIX

14938/14939

14947/14948

14951/14953

14954/14955

14956/14957

14981/14983

Weichen • Turnout • Aiguille • Wissel • Desvíos • Deviatoi

Geltungsbereich

diese Anleitung gilt für:

- die 15°-Weichen 14954 und 14955
- die 15°-Weichen mit polarisiertem Herzstück 14938 und 14939
- die 24/30°-Weichen 14951 und 14953
- die Bogenweichen 14947, 14948, 14956, 14957, 14981 und 14983

Die o.g. Weichen werden als „Handweichen“ ausgeliefert, d.h. sie müssen von Hand bedient werden. Um die Weichenstellung zu wechseln, legen Sie den seitlichen roten Hebel um. Dabei wechselt die Weiche in die jeweils andere Stellung.

Die Weiche als Handweiche benötigt keinen elektrischen Anschluss, da sie den Fahrstrom von den angeschlossenen Gleisen übernimmt.

Weichenantriebe 14934 und 14935

Die Weichen können mit den elektromagnetischen Antrieben 14934 oder 14935 ergänzt werden.

Stoppweiche (gilt nicht für 14947 und 14948)

Die Weichen können als Stopp-Weichen eingesetzt werden. D.h., dass dann jeweils nur das Gleis mit Fahrstrom versorgt wird, auf das die Weiche eingestellt ist. So kann zum Beispiel verhindert werden, dass ein auf dem „falschen“ Gleis ankommender Zug in die Weiche einfährt und evtl. entgleist.

Beachten Sie, dass z.B. ein Ausweichgleis an 2 Gleisen angeschlossen ist, und somit von beiden Seiten mit Fahrstrom versorgt wird bzw. an beiden Seiten eine entsprechend gestellte Stoppweiche benötigt.

Um diese Funktion zu erreichen, sind die beiden Kontaktklammern mit einer Pinzette aus der Weiche auszubauen (*Abb. 2*).

Beachten Sie, dass bei Oberleitungsbetrieb der Fahrstrom in der Oberleitung **nicht** durch die Weiche gestellt werden kann.

Weichen mit polarisiertem Herzstück 14938/14939/14947/14948

Die 15°-Weichen sind mit einem polarisierten Herzstück ausgestattet. Das verbessert die Stromversorgung der Lokomotive beim Überfahren der Weichen. Diese Weichen dürfen allerdings niemals in der falschen Richtung befahren werden (Abb. 1), da dabei ein Kurzschluss entsteht, der die Weiche zerstört.

24/30°-Weiche 14951/14953

Der 24°-Weiche liegt ein kurzes Gleisstück bei. Durch Verwendung dieses Gleisstückes können Sie diese Weiche in eine 30°-Weiche umbauen (Abb. 3).

Bogenweichen 14947/14948/14957/14956/14981/14983

Um Platz zu sparen, können an Stelle der normalen geraden Weichen auch Bogenweichen eingesetzt werden. Diese werden im Kreisbogen eingebaut und verbinden jeweils 2 Bögen mit unterschiedlichen Radien (Abb. 5/6). Darüber hinaus ist die Funktionsweise der Bogenweichen gleich wie bei den geraden Weichen.

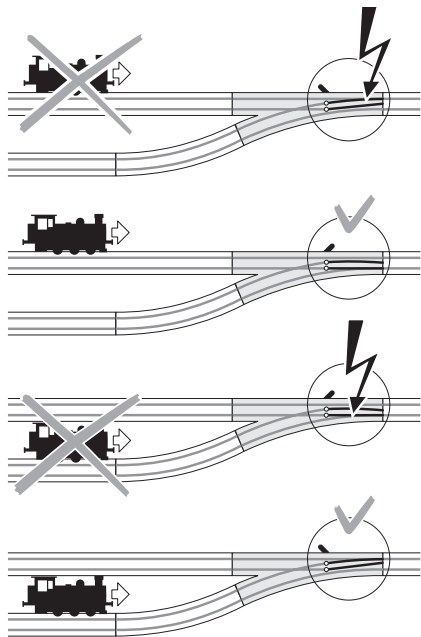


Bild 1

Area of Application

These instructions apply to:

- the 14954 and 14955 15° turnouts
- the 14938 and 14939 15° turnouts with polarized frogs
- the 14951 and 14953 24/30° turnouts
- the 14947, 14948, 14956, 14957, 14981, and 14983 curved turnouts

The turnouts listed above come from the factory as manual turnouts, i.e. they must be operated manually or by hand. You have to move the red lever over on the side in order to change the turnout setting. In the process the turnout changes to the other setting.

As a manual turnout, this turnout does not require electrical connections, since it takes track current from the tracks connected to it.

14934 and 14935 Turnout Mechanisms

The 14934 or 14935 electro-magnetic mechanisms can be added to the turnouts.

Stop Turnout (does not apply to 14947 and 14948)

These turnouts can be used as stop turnouts. This means that power is only present in the track, for which the turnout is aligned. For example, a train coming on the „wrong“ track is prevented from entering the turnout and possibly derailling.

Note that a passing siding connected to 2 tracks and thus supplied for track current from both ends requires a stop turnout at both ends that is appropriately set.

The two contact clips on the turnout must be removed with a tweezers in order to achieve this function (*Fig. 2*).

Note that when you are operating electric locomotives from catenary the track current in the latter **cannot** be set with the turnout.

Turnout with a Polarized Frog 14938/14939/14947/14948

The 15° turnouts are equipped with a polarized frog. This improves the power supply for locomotives when they are traversing the turnout. However, these turnouts may never be traversed in the wrong direction (Fig. 1), since a short circuit will result and destroy the turnout.

24/30° Turnout 14951/14953

A short section of track is included with the 24° turnout. You can convert this turnout to a 30° turnout by using this section of track (Abb. 3).

Curved Turnouts 14947/14948/14957/14956/14981/14983

Curved turnouts can be used in place of standard turnouts in order to save space. Curved turnouts are installed in the curve and connect 2 curves with different radii (Fig. 5/6). Other than that the way these turnouts work is the same as the standard straight turnouts.

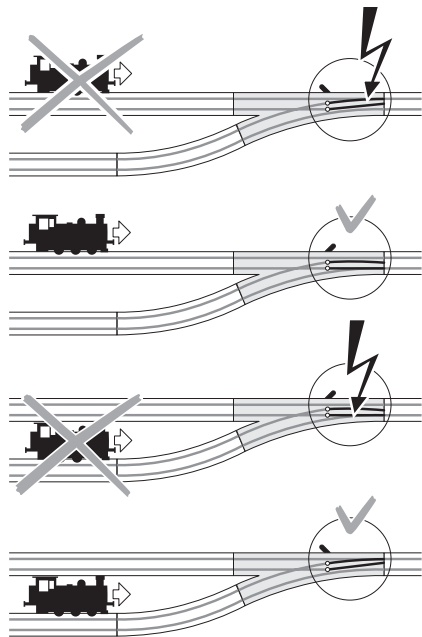


Fig. 1

Domaine d'application

Cette notice est valable pour :

- Les aiguilles de 15° réf. 14954 et 14955
- Les aiguilles de 15° avec cœur polarisé réf. 14938 et 14939
- Les aiguilles de 24/30° réf. 14951 et 14953
- Les aiguilles enroulées réf. 14947, 14948, 14956, 14957, 14981 et 14983

Les aiguilles susmentionnées sont livrées comme «aiguilles manuelles» : elles doivent être actionnées à la main. Pour changer la position de l'aiguille, actionnez le levier rouge situé sur le côté. L'aiguille passe alors dans l'autre position.

L'aiguille manuelle ne nécessite aucune connexion électrique puisque le courant traction lui est fourni par la voie raccordée.

Moteurs d'aiguille 14934 et 14935

Les aiguilles peuvent être complétées par les moteurs électromagnétiques réf. 14934 ou 14935.

Aiguille «stop» (ne s'applique pas aux 14947 et 14948)

Les aiguilles peuvent être utilisées comme aiguilles «stop» : Seule la voie dont la direction est donnée par l'aiguille est alimentée en courant traction. Ceci permet par exemple d'éviter qu'un train arrivant sur la «mauvaise» voie s'engage sur l'aiguille et déraille.

Tenez compte du fait qu'une voie d'évitement, par exemple, est reliée à deux voies et qu'elle est donc alimentée en courant traction des deux côtés : une aiguille «stop» correctement positionnée sera donc nécessaire de chaque côté.

Pour exploiter cette fonction, retirez les deux pinces de contact de l'aiguille à l'aide de pinces (*fig. 2*).

Tenez compte du fait que pour une exploitation sous caténaire, le courant traction **ne peut pas** être contrôlé par l'aiguille.

Aiguilles avec cœur polarisé 14938/14939/14947/14948

Les aiguilles de 15° sont dotées d'un cœur polarisé. Ceci permet d'améliorer l'alimentation en courant de la locomotive lors de son passage sur l'aiguille. Toutefois, ces aiguilles ne doivent en aucun cas être empruntées dans le mauvais sens (*fig. 1*) au risque d'engendrer un court-circuit qui serait fatal à l'aiguille.

Aiguilles de 24/30° 14951/14953

L'aiguille de 24° est livrée avec un élément de voie court. L'utilisation de cet élément de voie vous permet de transformer l'aiguille en une aiguille de 30° (*fig. 3*).

Aiguille enroulée 14947/14948/14957/14956/14981/14983

Pour gagner de la place, vous pouvez remplacer les aiguilles droites normales par des aiguilles enroulées. Ces dernières sont insérées dans les courbes et relient respectivement deux éléments de voie courbes de rayons différents (*fig. 5/6*). Le fonctionnement des aiguilles enroulées est identique à celui des aiguilles droites.

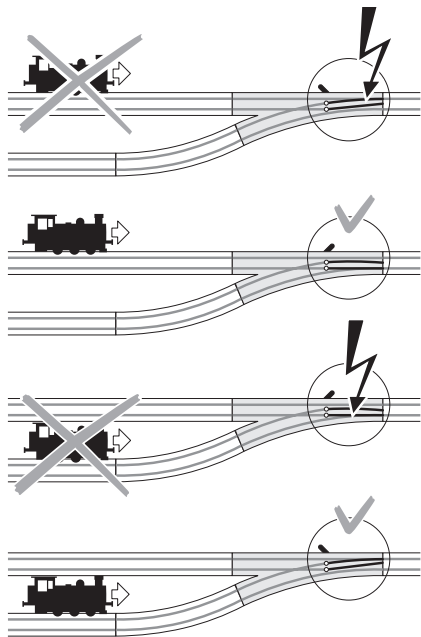


Fig. 1

Geldigheid

Deze gebruiksaanwijzing geldt voor:

- de 15° -wissels 14954 en 14955
- de 15° -wissels met gepolariseerd hartstuk 14938 en 14939
- de 24/30° -wissels 14951 en 14953
- de meegebogen wissels 14947, 14948, 14956, 14957, 14981 en 14983

De bovenstaande wissels worden als handwissel geleverd. Dit betekent dat ze handmatig bedient kunnen worden. Om de stand van het wissel te veranderen verschuift u het rode hendeltje aan de zijkant van het wissel. Hierdoor verandert de desbetreffende stand van het wissel. De wissels hebben als handwissel geen elektrische aansluiting nodig, aangezien ze de rijstroom van de aangesloten rails overnemen.

Wisselaandrijving 14934 en 14935

De wissels kunnen met een elektromagnetische aandrijving 14934 of 14935 uitgebreid worden.

Stopwissel (geldt niet voor 14947 en 14948)

de wissels kunnen als stopwissels ingezet worden. Dit betekent dat alleen dan de rijstroom naar het aangesloten spoor wordt doorgegeven, als het wissel in die stand staat. Hierdoor kan bijv. voorkomen worden dat een op het verkeerde spoor aankomende trein, het wissel "open" rijdt en eventueel ontspoord. Bedenk wel dat bijv. een uitwijkspoor op twee plaatsen aangesloten is op het hoofdspoor en zodoende van beide zijden van rijspanning wordt voorzien en daarom, aan beide zijden, een in de juiste stand gesteld stopwissel nodig heeft. Om van deze functionaliteit gebruik te kunnen maken, moet met een pincet de beide contactbeugels uit het wissel genomen worden (*afb. 2*).

Let er op dat bij bovenleidingsbedrijf de rijstroom in de bovenleiding **niet** door de wissel beïnvloed kan worden.

Wissel met gepolariseerd hartstuk 14938/14939/14947/14948

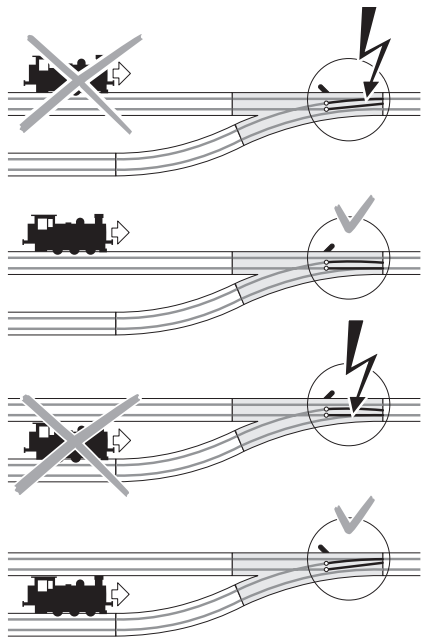
De 15° -wissels zijn uitgerust met een gepolariseerd hartstuk. Dit verbetert de stroomopname van de locomotieven bij het passeren van het wissel. Deze wissels mogen echter nooit in de verkeerde richting bereiden worden (*afb. 1*) omdat er dan een kortsluiting ontstaat waardoor het wissel beschadigd raakt.

24/30° -wissel 14951/14953

Bij het 24° -wissel wordt een kort railstuk meegeleverd. Door dit railstuk te gebruiken kunt u dit wissel in een 30° -wissel ombouwen (*afb. 3*).

Meegebogen-wissels 14947/14948/14957/14956/14981/14983

Om ruimte te besparen kunnen in plaats van rechte wissels ook meegebogen-wissels gebruikt worden. Deze worden in de cirkelbogen ingebouwd en verbinden telkens twee opeenvolgende radiussen (*afb. 5/6*). Daarnaast is de werking van de meegebogen-wissels gelijk aan de rechte wissels.



Afbeelding 1

Ámbito de validez

Estas instrucciones son válidas para:

- los desvíos de 15° 14954 y 14955
- los desvíos de 15° con cruzamiento polarizado 14938 y 14939
- los desvíos de 24°/30° 14951 y 14953
- los desvíos en curva 14947, 14948, 14956, 14957, 14981 y 14983

Los desvíos arriba mencionados se entregan en forma de „desvíos manuales“, es decir, deben maniobrarse manualmente. Para cambiar la posición de las agujas, invierta la posición de la palanca roja lateral. Al hacerlo, el desvío cambia a la otra posición en cuestión.

El desvío como desvío manual no necesita conexión eléctrica ya que absorbe la corriente de tracción de las vías conectadas.

Accionamientos de desvío 14934 y 14935

Los desvíos pueden complementarse con los accionamientos electromagnéticos 14934 o 14935.

Desvío de parada (no aplica para 14947 y 14948)

Los desvíos pueden utilizarse como desvíos de parada, es decir, se alimenta corriente de tracción únicamente a la vía para la cual está posicionado el desvío. Así, por ejemplo, puede evitarse que un tren que llegue por la vía „falsa“ tome el desvío y posiblemente descarrile.

Tenga presente que, p. ej., una vía desviada está conectada a dos vías y, por tanto, recibe corriente de tracción desde ambos extremos o bien necesita en ambos extremos un desvío de parada posicionado de manera adecuada.

Para lograr esta función, las dos grapas de contacto deben retirarse del desvío utilizando unas pinzas. (Fig.2).

Tenga presente que en el funcionamiento desde catenaria **no** es posible conmutar mediante el desvío la corriente de tracción disponible en la catenaria.

Desvíos con cruzamiento polarizado 14938/14939/14947/14948

Los desvíos de 15° están equipados con un cruzamiento polarizado. Esto mejora la alimentación eléctrica de la locomotora al pasar por los desvíos. Sin embargo, nunca debe recorrerse un desvío en la dirección incorrecta (Fig. 1), ya que se produce un cortocircuito que provoca la destrucción del desvío.

Desvío de 24/30° 14951/14953

El desvío de 24° se entrega con un tramo de vía corto. Este tramo de vía permite convertir este desvío en un desvío de 30° (Fig.3).

Desvíos en curva 14947/14948/14957/14956/14981/14983

Para ahorrar espacio, en lugar de los desvíos rectos normales, pueden utilizarse también desvíos en curva. Éstos se montan en arcos circulares y cada uno de ellos impide que existan dos curvas con radios diferentes (Fig. 5/6). Por lo demás, el funcionamiento de los desvíos en curva es el mismo que en los desvíos rectos.

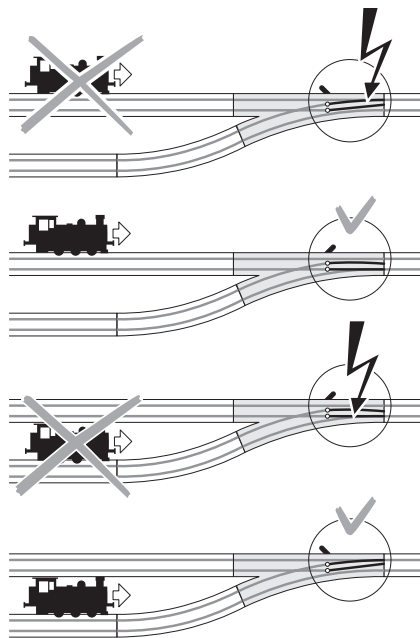


Figura1

Campo di applicazione

Queste istruzioni sono valide per:

- i deviatori da 15° 14954 e 14955
- i deviatori da 15° con elemento del cuore polarizzato 14938 e 14939
- i deviatori da 24/30° 14951 e 14953
- i deviatori curvi 14947, 14948, 14956, 14957, 14981 e 14983

I suddetti deviatori vengono consegnati come „deviatori a mano“, ossia essi devono venire azionati a mano. Per commutare la disposizione del deviatoio, spostate la levetta laterale rossa. Facendo ciò, il deviatoio si commuta rispettivamente nell'altra posizione.

Tale deviatoio come deviatoio manuale non ha bisogno di alcun collegamento elettrico, poiché esso riceve la corrente di marcia dai binari collegati.

Azionamenti per deviatori 14934 e 14935

Tali deviatori possono venire completati con gli azionamenti elettromagnetici 14934 oppure 14935.

Deviatoi di arresto (non si applica a 14947 e 14948)

Tali deviatori possono venire impiegati quali deviatori di arresto.

Ciò significa che allora viene alimentato con la corrente di marcia soltanto rispettivamente il binario per il quale il deviatoio è impostato. Così ad esempio può venire impedito il fatto che un treno sopraggiungente sul binario „sbagliato“ entri in tale deviatoio ed eventualmente svii dal binario.

Prestate attenzione al fatto che ad es. un binario di precedenza è collegato a 2 binari, e viene pertanto alimentato con la corrente di trazione da entrambi i lati e abbisogna rispettivamente da entrambi i lati di un deviatoio di arresto disposto in modo corrispondente.

Per conseguire questa funzionalità, si devono rimuovere con una pinzetta dal deviatoio entrambe le linguette di contatto (Fig. 2).

Prestate attenzione al fatto che in caso di esercizio con linea aerea la corrente di trazione nella linea aerea **non** può venire predisposta tramite il deviatoio.

Deviatoi con elemento del cuore polarizzato 14938/14939/14947/14948

Tali deviatori da 15° sono equipaggiati con un elemento del cuore polarizzato.

Questo migliora l'alimentazione di corrente della locomotiva durante il transito sopra tali deviatori. Questi deviatori non devono comunque mai venire percorsi nella direzione sbagliata (Fig. 1), poiché in tal caso si verifica un corto circuito, che danneggia il deviatoio.

Deviatoi da 24/30° 14951/14953

A tale deviatoio da 24° è accluso un corto elemento di binario. Mediante l'impiego di questo elemento di binario Voi potete trasformare questo deviatoio in un deviatoio da 30° (Fig. 3).

Deviatoi curvi 14947/14948/14957/14956/14981/14983

Per risparmiare spazio, in luogo di normali deviatori dritti possono anche venire impiegati dei deviatori curvi. Questi vengono inseriti negli archi di cerchio e collegano rispettivamente 2 curve con differenti raggi (Fig. 5/6). A parte questo, il modo di funzionamento dei deviatori curvi è uguale come nel caso dei deviatori dritti.

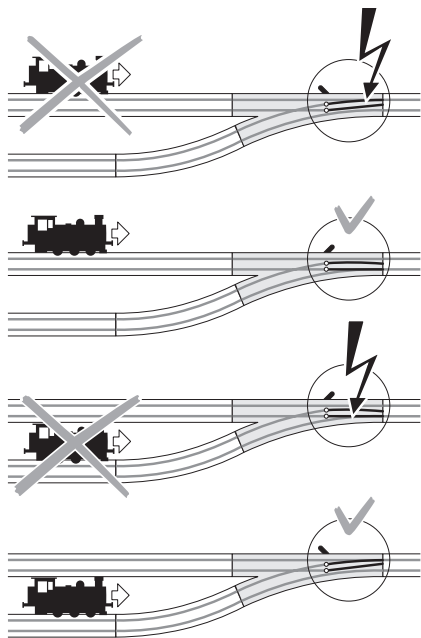


Fig. 1

14951/..953



14938/..9939/..954/..955/ ..956/..957/..981/..983

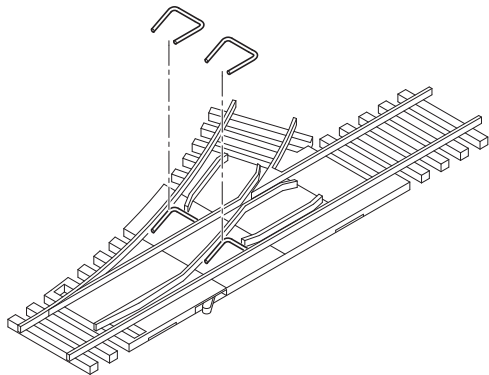


Bild 2, Fig. 2, Fig. 2, Afbeelding 2, Figura 2

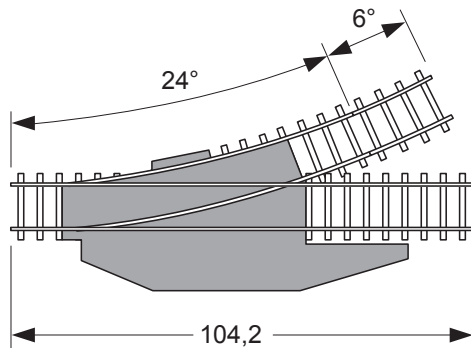


Bild 3, Fig. 3, Fig. 3, Afbeelding 3, Figura 3

Weichenkombinationen mit Standard-Weichen
Turnout Combinations with Standard Turnouts
Combinaison d'aiguilles standard
Wisselcombinatie met standaardwissels
Combinaciones de desvíos con desvíos estándar
Combinazioni di deviatori con deviatori normali

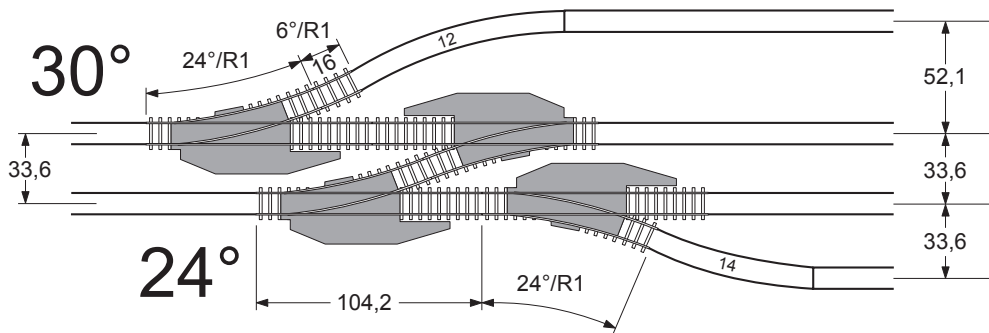


Bild 4, Fig. 4, Fig. 4, Afbeelding 4, Figura 4

Weichenkombinationen mit Bogenweichen
Turnout Combinations with Curved Turnouts
Combinaison d'aiguilles enroulées
Wisselcombinatie met meegebogenwissels
Combinaciones de desvíos con desvíos en curva
Combinazioni di deviatori con deviatori curvi

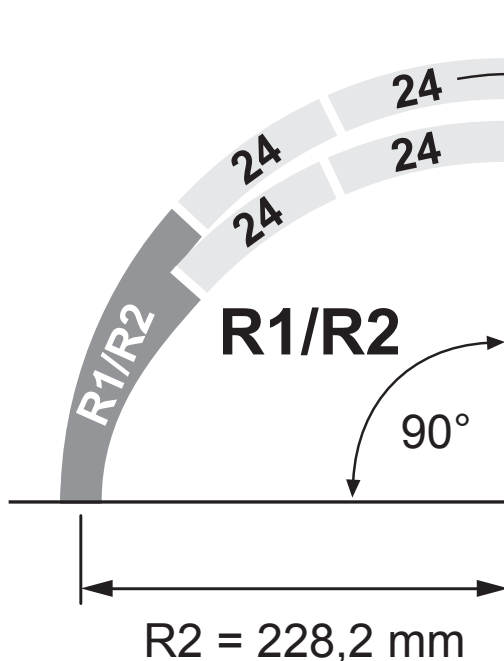
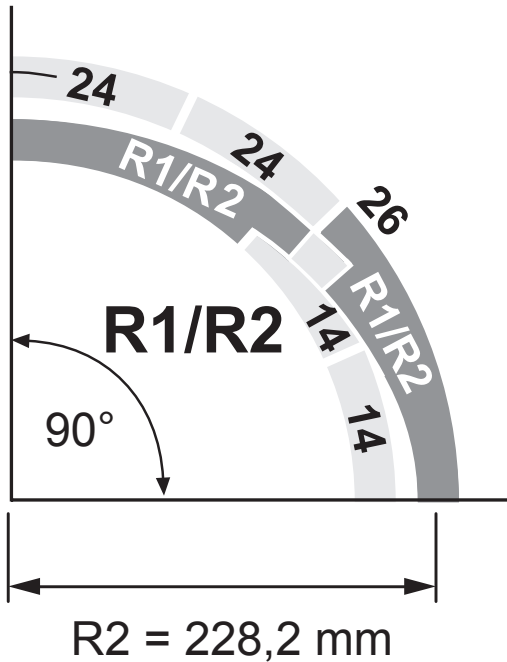


Bild 5, Fig. 5, Fig. 5, Afbeelding 5, Figura 5



Weichenkombinationen mit Bogenweichen
Turnout Combinations with Curved Turnouts
Combinaison d'aiguilles enroulées
Wisselcombinatie met meegebogenwissels
Combinaciones de desvíos con desvíos en curva
Combinazioni di deviatori con deviatori curvi

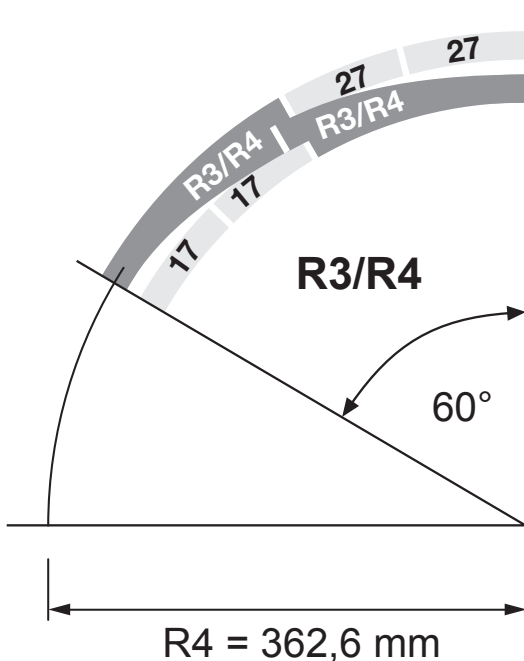
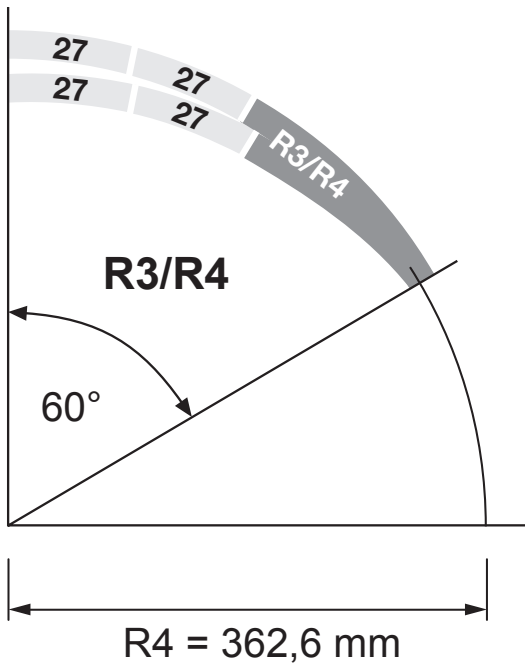


Bild 6, Fig. 6, Fig. 6, Afbeelding 6, Figura 6



Weichenkombinationen mit Standard-Weichen
Turnout Combinations with Standard Turnouts
Combinaison d'aiguilles standard
Wisselcombinatie met standaardwissels
Combinaciones de desvíos con desvíos estándar
Combinazioni di deviatori con deviatori normali

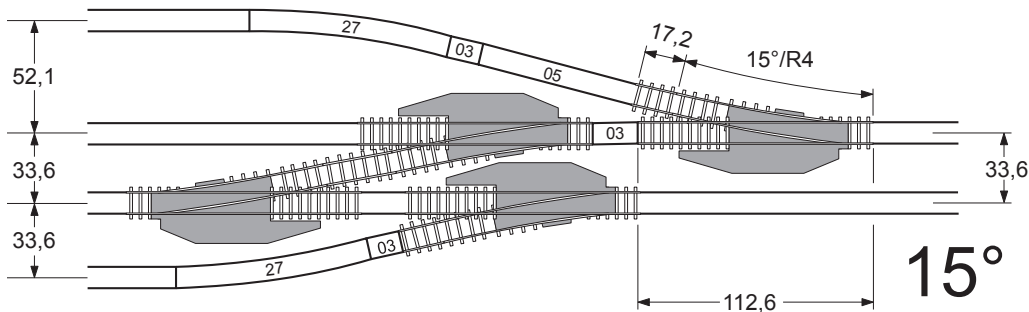


Bild 7, Fig. 7, Fig. 7, Afbeelding 7, Figura 7

Gebr. Märklin & Cie. GmbH
Stuttgarter Str. 55 - 57
73033 Göppingen
Germany
www.trix.de



www.maerklin.com/en/imprint.html

309131/0122/Sc9Ef
Änderungen vorbehalten
© Gebr. Märklin & Cie. GmbH